

## Габаритные и установочные размеры

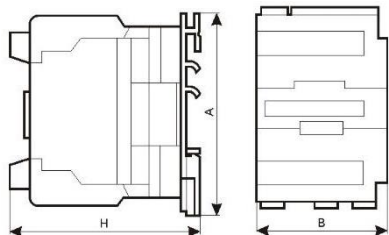


Рисунок 1. Контактор неререверсивный ПМЛ-5160М

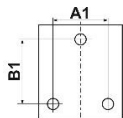


Рисунок 3. Установочные размеры ПМЛ-5160М

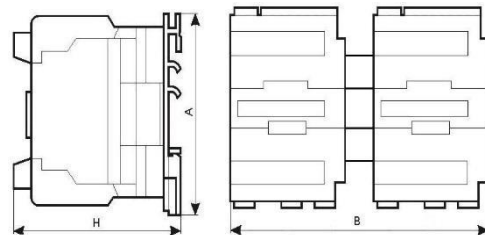


Рисунок 2. Контактор реверсивный ПМЛ-5560М

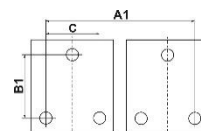


Рисунок 4. Установочные размеры ПМЛ-5560М

Модель	Габаритные размеры, мм (рис. 1, рис. 2)				Установочные размеры, мм (рис. 3, рис. 4)			
	A	H	B	A1	A2	B1	B2	C
ПМЛ-5160М	127	125	86	-	-	106	-	40
ПМЛ-5560М	127	125	187	130	-	106	-	40

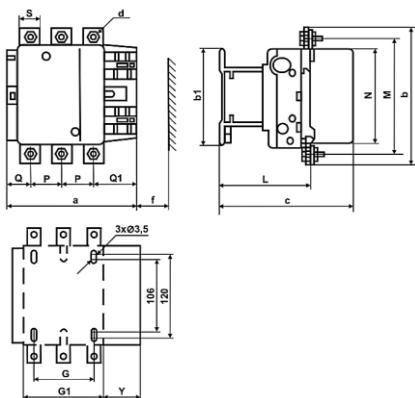


Рисунок 5. Контактор ПМЛ-5100, ПМЛ-6100, ПМЛ-7100 (125-330А)

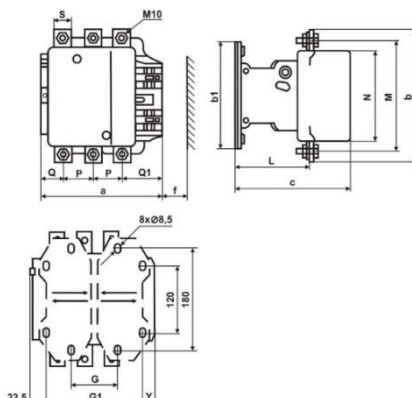


Рисунок 6. Контактор ПМЛ-8100 (400-500А)

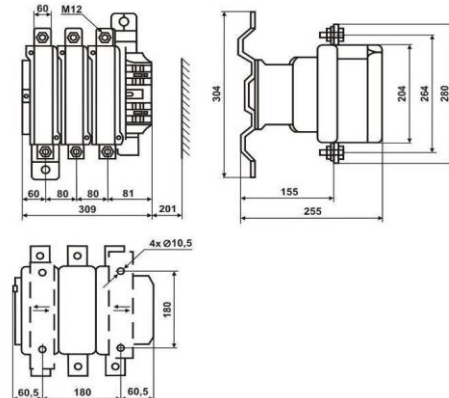


Рисунок 7. Контактор ПМЛ-9100 (630-800А)

Модель	Габаритные размеры, мм (рис. 5, рис. 6, рис. 7)															
	a	P	Q	Q1	S	d	f	b	b1	M	N	c	L	G	G1	Y
ПМЛ-5100	163,5	37	29,5	60	20	M6	131	162	137	147	124	171	107	80	106	44
ПМЛ-6100	163,5	40	26	57,5	20	M8	131	170	137	150	124	171	107	80	106	44
ПМЛ-7100	201,5	48	39	66,5	25	M10	147	203	147	178	147	213	141	96	140	38
ПМЛ-8100	213	48	43	74	25	M10	151	206	209	181	158	219	145	80	170	19,5
ПМЛ-9100	309	80	60	89	40	M12	201	280	304	264	204	255	155	180	-	68,5

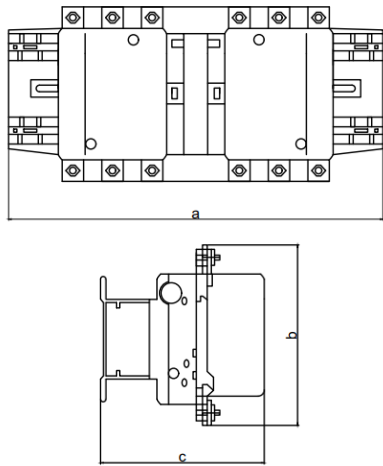


Рисунок 8. Контакторы реверсивного исполнения ПМЛ-5500, ПМЛ-6500, ПМЛ-7500, ПМЛ-8500, ПМЛ-9500 (125-630А)

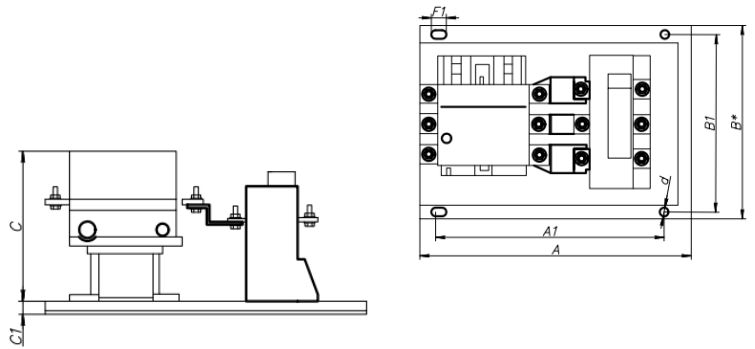


Рисунок 9. Контакторы ПМЛ-5200, ПМЛ-6200, ПМЛ-7200 с тепловым реле типа РТТ-12

Модель	Габаритные размеры, мм (рис. 8)		
	a	b	c
ПМЛ-5500	345	162	177
ПМЛ-6500	345	170	177
ПМЛ-7500	357	174	188
ПМЛ-8500	357	197	326
ПМЛ-9500	425	203	386

Модель	Габаритные размеры, мм (рис. 9)						
	A	B*	C	A1	B1	C1	F
ПМЛ-5200	322	258(265)	173	282	240	10(20)	20(35)
ПМЛ-6200	322	258(265)	173	292	240	10(20)	20(35)
ПМЛ-7200	360	265	212	340	245	20	35

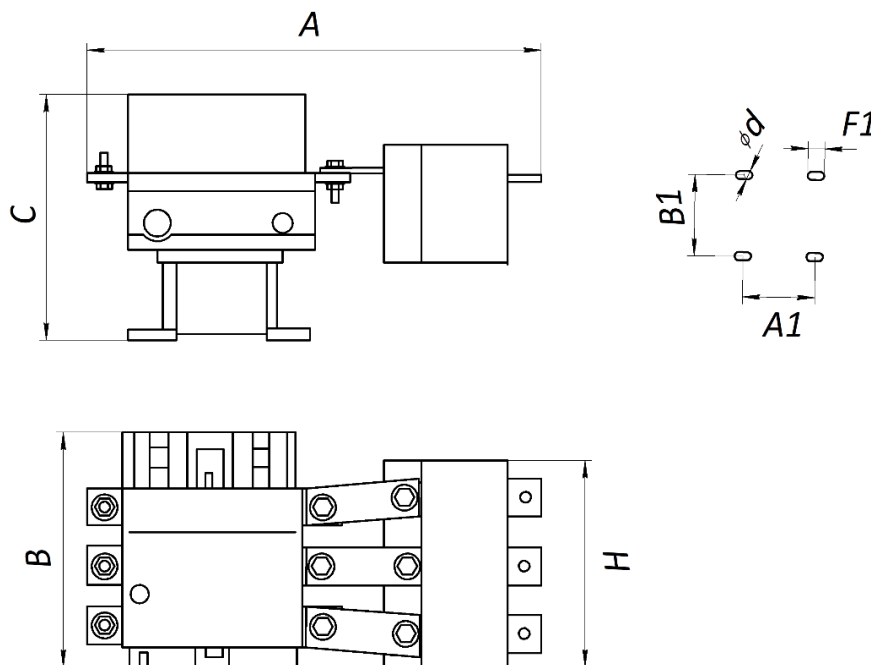


Рисунок 10. Контакторы ПМЛ с тепловым реле типа РТТ-3

Модель	Габаритные размеры, мм (рис. 10)							
	A	B	H	C	A1	B1	d	F1
ПМЛ-5200 (РТТ325)	245	165	141	170	80	113	6,5	13,5